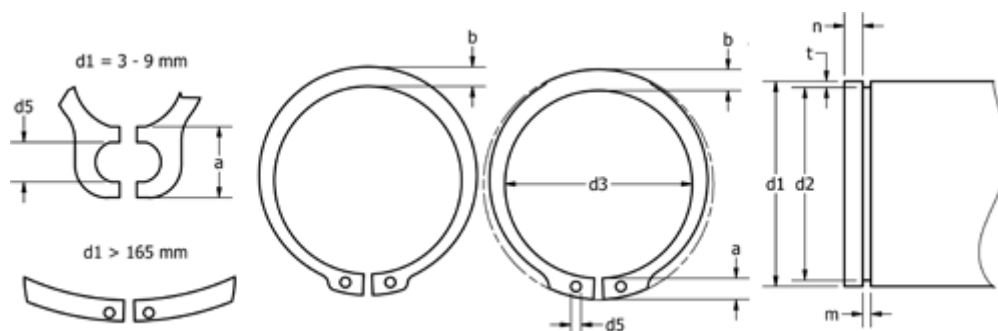


Varenummer: 0101223
 Beskrivelse: Seeger låsering A 450 DIN 471
 Fjederstål
 Note: Monteres med ZGA tang

Mål



a max	= -	FN kN	= 1393.0	s	= 7.00
AN mm ²	= 8360.0	FRg kN	= 126.00	t	= 6.00
b	= 26.0	FR kN	= 1472.00	Tang	= ZGA-7
Betegnelse	= A450	g	= 7.0	tol	= -0.15
d1	= 450	K kN-mm	= 3373.00	tol	= +1,00-2,00
d2	= 438.0	m min	= 7.20	tol	= -1.00
d3	= 430.0	n abl x 1000	= 1.0	vægt kg/1000	= 999.999
d5 min	= 6.0	Nominel træk	= 18.0		